



Vorsatzwände

Durch und durch Qualität



Nachwachsende
Rohstoffe



Feuerbeständig



Schnell
montierbar



Herausragender
Schallschutz



Schraubfest



Hervorragende



dubo

3

Qualitätswände im Handumdrehen

Nicht alle Wände sind gleich. Manche Wände scheinen von Pappe zu sein, weil so viel Lärm durchdringt. Andere Wände lassen zu viel Kälte oder Hitze durch. Wieder andere Wände kämpfen mit zu viel Feuchtigkeit. Und schließlich gibt es auch noch Wände, die unansehnlich sind oder von Kabelsalat verunstaltet werden. Müssen Sie umfangreiche Umbauten vornehmen? Wie lösen Sie das Problem?

Zum Glück muss das alles nicht sein. Denn Faay bietet Ihnen eine intelligente Lösung für all diese Probleme: Vorsatzwände! Wir haben sie in allen Sorten und Ausführungen. Zur Schall- und Wärmedämmung und zur Bekämpfung von Feuchtigkeit. In unterschiedlichen platzsparenden Ausführungen. Sie sind als feste oder freistehende Konstruktionen lieferbar. Für Neubau, Renovierung und Zweckbau. Faay-Vorsatzwände lösen Ihr Problem. Schnell, einfach, bezahlbar - und nachhaltig sind sie auch noch.



Faay Vianen B.V.

Faay Vianen B.V. ist ein im Jahr 1972 gegründetes niederländisches Familienunternehmen. Der Gründer Cees Faay entwickelte damals das erste Wandsystem. Es stellt bis heute die Grundlage für alle unsere Wand- und Deckensysteme dar. Dank ihrer einzigartigen Eigenschaften sind diese weltweit führend.

Unser Ziel ist es, Sie in Ihrem Ausbauprojekt zu entlasten: Wir bieten Ihnen intelligente Systemlösungen mit Fertigteilen. Wir liefern garantierte Qualität – und wir denken mit. Unsere persönliche und professionelle Arbeitsweise wird von unseren Kunden sehr geschätzt. Unser großer und treuer Kundestamm unterstreicht dies. Denn unsere Erfahrung ist, wer einmal mit Faay-Produkten eingesetzt hat, möchte nur noch damit arbeiten.

» WIR WERDEN JEDEN TAG
AUF NEUE UNSEREM MOTTO
GERECHT: 'QUALITÄT SIEGT
IMMER'!



Für jedes Problem eine Vorsatzwand

Möchten Sie den Schallschutz einer vorhandenen Mauer verbessern? Wollen Sie eine leistungsfähigere Wärmedämmung? Oder wollen Sie ein Schrägdach anheben? Möchten Sie das Problem feuchter Wände bekämpfen? Wollen Sie das Aussehen einer Mauer verschönern (abbröckelnde Wand, häßlicher Kabelsalat)? Dann sind Sie bei Faay an der richtigen Adresse. Unsere Vorsatzwände vereinen viele hochwertige Eigenschaften in sich. Sie sind ideal dafür geeignet, sowohl die Qualität als auch das Äußere bestehender Wände oder einer Fassaden zu verbessern. Und das Ganze lässt sich realisieren, ohne große Probleme zu verursachen. Denn die Vorsatzwände sind schnell und trocken zu montieren.

Produktpalette

Wir bieten Ihnen ein großes Sortiment von gut durchdachten Vorsatzwänden. Jede Wand hat ihre eigenen charakteristischen Eigenschaften und Qualitäten. Sie finden bei uns also immer die richtige Lösung für Ihr Problem.

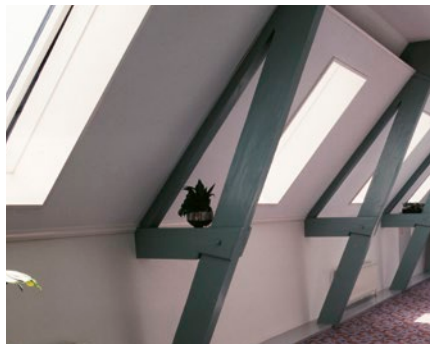
- **GP22:** Diese schlanke Vorsatzwand (22 mm) verschönert das Aussehen der Mauer. Die äußerst geringe Stärke spart Platz und Gewicht. Kombiniert mit Dämmmaterial bietet die GP22 dieselbe Schalldämmung wie die VP35.
- **VP35:** Diese Vorsatzwand mit einer Stärke von 35 mm verbessert die Schalldämmung um circa 10 bis 20 dB. Die VP35 kommt vor allem in Renovierungsprojekten und in hellhörigen Räumen zum Einsatz.
- **W'all-in-One® (PG50, PG60, PG70, PG90)** bietet eine maximale Wärmedämmung trotz minimaler Stärke. Anders ausgedrückt: Hoher Komfort, geringere Energiekosten und dennoch minimaler Platzverlust. Im Vergleich zu klassischen nachträglich gebauten Dämmwänden spart das W'all-in-One® bis zu 50% an Platz. Das W'all-in-One® ist in mehreren Stärken erhältlich, variierend von 50 bis zu 90 mm. Je dicker, desto höher ist der Dämmwert. Bei dem W'all-in-One® gibt es noch zwei Varianten: mit oder ohne Befestigung an der Rückwand (mit Hohlraumleiste). Eine Montage ohne Hohlraumleiste ist auch möglich.

Faay-Vorsatzwände sind:

- Einfach und schnell montierbar, sparen also Montagekosten
- Feuerbeständig
- Schall- und/oder wärmedämmend
- Platzsparend
- Auf viele Arten zu bearbeiten, oder lieferbar mit Vinyl-Oberbeschichtung
- Ökologisch
- Leicht und praktisch, also einfach zu transportieren und zu verarbeiten



↑ Viele Geschäfte entscheiden sich für Faay-Vorsatzwände; Auch dieses Bekleidungsgeschäft.



↑ Unsere Vorsatzwände eignen sich auch für schräge Wände oder Dächer, in Wohnungen oder Büros.



↑ Die Montage erfolgt im Trockenbau: schneller und sauberer!

Viele Vorteile

Mit Faay-Vorsatzwänden machen Sie das Beste aus bestehenden Gebäuden. Ein gut isoliertes Gebäude spart schließlich Energiekosten und trägt zu einem geringeren CO₂- Ausstoß bei. Eine Entscheidung für Faay ist eine intelligente und umweltbewusste Entscheidung. Auch unter anderen Aspekten bieten unsere Vorsatzwände viele Vorteile.

Maximaler Gewinn, minimaler Platzverlust

Unsere Vorsatzwände können vor Lärm, vor Kälte/Hitze, vor Feuchtigkeit oder einer Kombination dieser Faktoren schützen. Die verschiedenen Wandtypen haben unterschiedliche Qualitäten und Stärken. Gleichwohl bieten alle einen maximalen Gewinn bei einer minimalen Stärke. Die Qualität des Innenraums wird also beträchtlich verbessert, während Sie so wenig Platz wie möglich einbüßen.

Einfach und schnell renovieren

Faay macht es Ihnen immer so bequem wie möglich. Die Wandelemente haben ein praktisches Format. Und die Montage ist dank der gut durch dachten Konstruktion

unkompliziert und problemlos. Dadurch lässt sich jede Faay-Wand sehr schnell, günstig und fehlerlos aufstellen. Im Handumdrehen sind Ihre Räumlichkeiten renoviert.

Kaum Schnittverlust

Unser GP22- und VP35- Sortiment beinhaltet sogar sechs Standardhöhen, die von 2400 bis zu 3600 mm reichen. Die W'all-in-One®/ PG-Serie gibt es in drei Standardhöhen (2600 mm, 3000 mm und 3600 mm). Sollte es nötig sein, können Sie die Paneele vor Ort zusägen. Auf Wunsch können wir die Paneele mit Sonderhöhen auch direkt ab Werk liefern. Wofür Sie sich auch entscheiden, der Schnittverlust ist so gut, wie zu vernachlässigen.

Trockenbau

Das Montieren von Faay-Vorsatzwänden geschieht in Trockenbauweise. Die Wände können also sofort bearbeitet werden. Das ist sehr komfortabel!

Ab Lager lieferbar

Unsere Vorsatzwände können wir aus unserem Lagerbestand jederzeit liefern. Sie können also sofort loslegen.

End-Bearbeitung nach Wunsch

Jede Vorsatzwand kann auf unterschiedlichste Art und Weise bearbeitet werden. Wir können Ihnen komplett fertiggestellte Wandelemente mit einer Vinyl-Oberbeschichtung liefern (in unterschiedlichen Designs und Qualitäten). Sie können die Vorsatzwände mit einer Faay-Wandbeschichtung bearbeiten lassen. Sie können sie aber auch selbst mit Farbe, Wandtattoos, Fliesen oder Feinputz gestalten. Die Entscheidung liegt bei Ihnen!

Nachhaltige Entscheidung

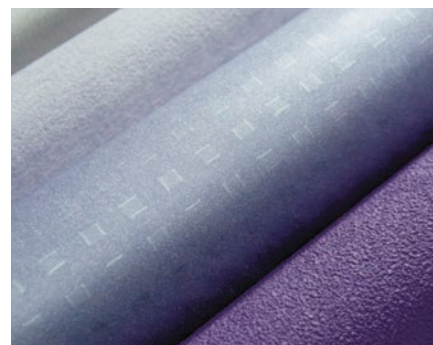
Faay liegt viel an Nachhaltigkeit. Wir setzen so viel als möglich nachwachsende, umweltfreundliche Öko-Materialien ein. Unsere Vorsatzwände werden aus Flachsschäben (VP35) mit Gipskartonplatten, aus Spanplatte (GP22) oder aus 'PIR' (W'all-in-One®) produziert. Sie haben eine lange Lebensdauer und lassen sich problemlos wiederverwenden. Unser Produktionsprozess ist auch ökologisch verantwortungsbewusst: Wir sind ISO 14001- (Umweltmanagementnorm), ISO 9001- (Qualitätsmanagement), KOMO-, FSC- und PEFC- zertifiziert.



↑ Die Fugen zwischen den Wandelementen müssen plan bengeslossen werden.



↑ Die Vorsatzwand kann auf unterschiedliche Weisen bearbeitet werden: mit Faay-Wandbesprühung, Farbe, Wandtattoos, Fliesen oder Feinputz.



↑ Sie können auch komplett fertiggestellte Wandelemente bestellen, inklusive Vinyl-Oberbeschichtung. Lieferbar in vielen Farben, Strukturen und Mustern.

GP22: Superschlanke Verschönerung

Die GP22 ist unsere schlankeste Vorsatzwand. Die GP22 ist zur Verschönerung gedacht. Wenn Sie diese Vorsatzwand mit Dämmmaterial kombinieren, ist sie außerdem zur Schalldämmung geeignet. Die GP22 ist dünner, leichter und günstiger als die VP35.

GP22 Schritt für Schritt

Die Außenseite der GP22 besteht aus zwei Gipskartonplatten. Dazwischen befindet sich eine Spanplatte. Dadurch, dass die Spanplatte schmäler ist als die Gipskartonplatten entsteht eine Nut. Dank dieser Nut kann die GP22 sehr leicht mit I- oder T-Profilen aus Stahl montiert werden.

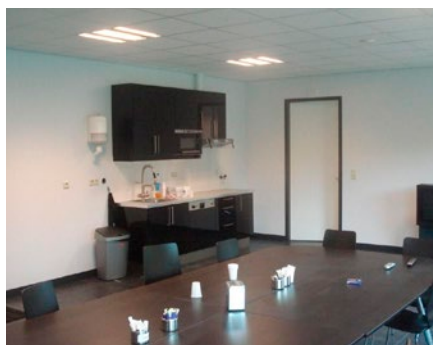
1 Befestigen:

- Sie die Führungsleisten aus Holz auf dem Boden und an der Decke.

2 Montieren:

- Setzen Sie ein Element zwischen die Führungsleisten. Verbinden Sie die Elemente über die Nut an den Längsseiten mit dem Stahlprofil. Durch diese Konstruktion entsteht eine schöne planebene Wand.

Beachten Sie: Montieren Sie die Elemente unabhängig von der Rückwand, das führt zum besten Resultat.



↑ GP22-Vorsatzwände in einem renovierten Besprechungsraum.

- Soll die GP22 auch zur Schalldämmung dienen? Dann müssen Sie hinter der Vorsatzwand zwischen den T-Profilen aus Stahl Dämmmaterial anbringen.
- Ist die dahinterliegende Wand feucht? Dann müssen Sie ergänzende Maßnahmen ergreifen, damit die Vorsatzwand nicht von der Feuchtigkeit angegriffen wird.
- Alle Elektroleitungen und IT-Kabel kann man leicht und ohne Mehraufwand im Hohlraum hinter der Vorsatzwand verschwinden lassen.

3 Endbearbeitung:

- Möchten Sie die Elemente nahtlos verarbeiten? Benutzen Sie die Elemente in Feuchträumen? In beiden Fällen müssen Sie alle Verbindungen mit FAAYFIX® verleimen.
- GP22-Elemente sind mit und ohne Beschichtung erhältlich. Komplett fertigestellte Elemente haben eine einseitige Vinylbeschichtung, diese können sofort eingesetzt werden. Unbeschichtete Elemente müssen Sie selbst bearbeiten, nachdem Sie die Wand aufgestellt haben. Dafür können Sie alle gängigen Materialsorten benutzen. Beispielsweise: Faay-Wandbesprühung, Farbe, Wandtattoos, Fliesen oder Feinputz.



↑ Raumsparende Verschönerung mit der GP22: Ideal für Geschäfte.

- Einrichten: GP22 ist über die gesamte Oberfläche schraubfest. Pro Spanplattenschraube (ohne Dübel) können Sie circa 35 kg aufhängen.

Kombination mit IW90 und GP22 VO

Die GP22 dient als Grundelement für die Isolationswand IW90 und für das Deckensystem GP22 VO. Mehr Informationen darüber finden Sie auf: www.faay.nl.

Die GP22 is:

- Verschönernd (ideal für Renovierungen)
- Schalldämmend (Dämmmaterial anbringen)
- Platzsparend
- Spart Gewicht

Technische Daten GP22

Länge
2600/3000/3600 x 600 mm

Dicke
22 mm

Gewicht
15,4 kg/m²

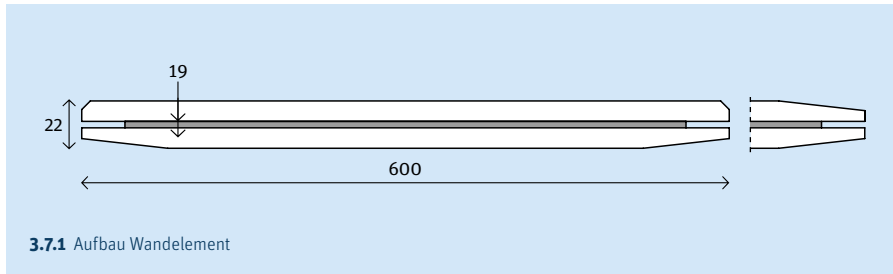
Feuerbeständigkeit
> 30 Minuten (NEN 6069)

Wärmedämmung (U)
2,77 W/m²K
exklusive 40 mm Isolierung und Steinmauer

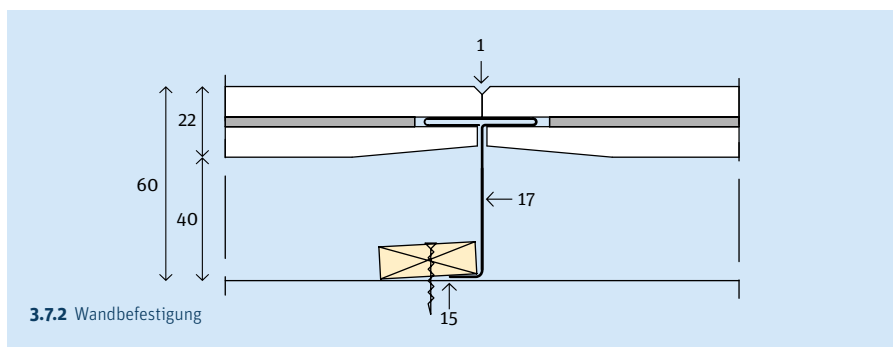
Schallsolation
Verbesserung ca. 10-20 dB
inklusive 40 mm Isolierung und Steinmauer

KOMO
Bescheinigung mit Zertifikat 20196/12

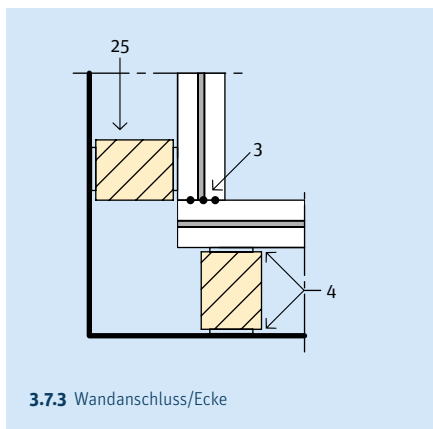
GP22



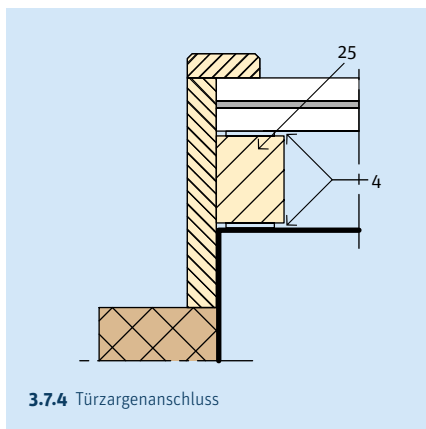
3.7.1 Aufbau Wandelement



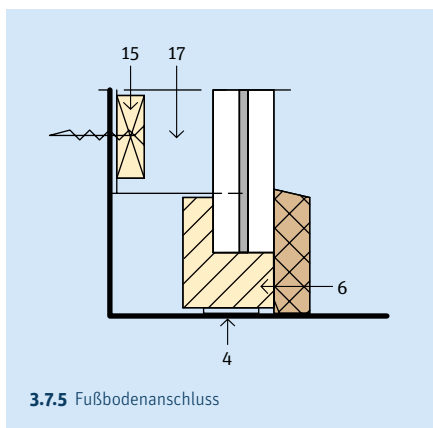
3.7.2 Wandbefestigung



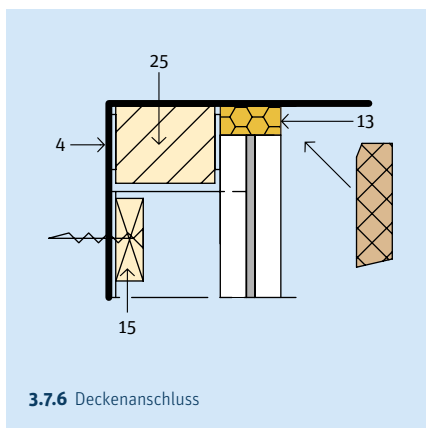
3.7.3 Wandanschluss/Ecke



3.7.4 Türzargenanschluss



3.7.5 Fußbodenanschluss



3.7.6 Deckenanschluss

Detailkodierung

- 1 Eventuell mit FAAYFIX® verleimen und füllen und nacharbeiten mit Faserverstärkt Fugenfüller.
- 2 Steckdose
- 3 FAAYFIX® Leim
- 4 Schaumstoffstreifen
- 5 Dampfsperrschicht
- 6 Deckschwelle aus Fichtenholz
- 7 Steinwolle
- 8 Spanplattendeckleiste
- 9 halbe Holzfeder
- 10 wasserdichter Streifen
- 11 Kunststoff U-Profil
- 12 Eckenschutzleiste
- 13 PU-schaum / FAAYFOAM
- 14 Trägerlatte
- 15 Klotz
- 16 I-Träger
- 17 T-Profil
- 18 Nonius Aufhänger
- 19 Gipskartonplatte
- 20 Wasser abstoßende Gipskartonplatte
- 21 wasserabweisende Beschichtung
- 22 Fliesenkleber (horizontal anbringen)
- 23 Brandbeständiger Kitt
- 24 Wandfliese/Bodenfliese
- 25 Hohlraumabschlussleiste/Stellblei
- 26 Meranti/MDF Abschlussleiste
- 27 Befestigungskeil
- 28 Kokosfilz
- 29 Leitungsschaft
- 30 Kunststoffprofil
- 31 Vorderansicht
- 32 Flachs
- 33 Karton
- 34 I-Profil
- 35 PIR
- 36 Steinwolle mit Glasulies
- 37 Pfosten
- 38 PU-kitt
- 39 Leitungsraum
- 40 Multiplexplatte
- 41 PVC-Deckschicht
- 42 Lüftung
- 43 trangepresstes Polystyrol
- 44 Klemmen
- 45 schalldämmende Befestigung
- 46 Spanplatte
- 47 HPL-Platte
- 48 Deckleiste
- 49 stählern Hängeschelle
- 50 stählern Kantprofil
- 51 Verbindungsriegel

VP35: Schöner und ruhiger

VP35 wurde speziell für Renovierungsprojekte und Gebäude mit einer problematischen Akustik entwickelt. Die Wand wird aus Elementen mit einer Stärke von 35 mm zusammengebaut. Jedes Element besteht aus einem Kern von Flachs-schäben und ist beidseitig mit Gipskartonplatten beplankt. Diese nachwachsenden Rohstoffe sind umweltfreundlich

VP35 Schritt für Schritt

Die Montage der VP35 geht wie folgt.

- 1 Befestigen Sie die Führungsleiste aus Holz auf dem Boden. Diese Führungsleiste hat eine Nut. Dadurch können die Elemente frei in der Führungsleiste stehen.
- 2 Eventuell können Sie zur Unterstützung der Vorsatzwandelemente eine Hohlraumleiste aus Holz an der Decke anbringen.
- 3 **Montieren:**
 - Setzen Sie ein Element in die Führungsleiste. Verbinden Sie dieses mit dem nächsten Element über die losen Triplex-Federn und die Nut. Elemente mit einer Vinyl-Beschichtung verbinden Sie mit einem T-Profil aus Stahl.**Beachten Sie:** Montieren Sie die Elemente unabhängig von der Rückwand, das führt zum besten Resultat.



↑ Vorsatzwand VP35 in einer Küche.

- Befestigen Sie horizontal eine Filzleiste. Dies verhindert das Durchbiegen der Elemente.
- Wünschen Sie auch eine Wärmedämmung? Dann müssen Sie eine Dampfbremsfolie hinter der Vorsatzwand anbringen.
- Ist die dahinterliegende Wand feucht? Dann müssen Sie ergänzende Maßnahmen ergreifen, damit die Vorsatzwand nicht von der Feuchtigkeit angegriffen wird.
- Alle Elektroleitungen und IT-Kabel kann man leicht und ohne Mehraufwand im Hohlraum hinter der Vorsatzwand verschwinden lassen.

4 Endbearbeitung:

- Möchten Sie die Elemente nahtlos verarbeiten? Benutzen Sie die Elemente in Feuchträumen? In beiden Fällen müssen Sie alle Verbindungen mit FAAYFIX® verleimen.
- VP35-Elemente sind mit und ohne Beschichtung erhältlich. Komplett fertigestellte Elemente haben eine einseitige Vinylbeschichtung, diese können sofort eingesetzt werden. Unbearbeitete Elemente müssen Sie selbst gestalten, nachdem Sie die Wand aufgestellt haben. Dafür können Sie alle gängigen Materialsorten benutzen.



↑ Faay-Vorsatzwände stehen in allen Ausstellungen von Ikea, weltweit.


Beispielsweise: Faay-Wandbesprühung, Farbe, Wandtattoos, Fliesen oder Feinputz.

5. **Einrichten:** Die VP35 ist über die gesamte Oberfläche schraubfest. Pro Spanplatten-schraube (ohne Dübel) können Sie circa 67 kg aufhängen, pro Holzschraubengewinde circa 94 kg.

Die VP35 ist:


- Verschönernd (ideal für Renovierungen)
- Schalldämmend (ideal bei Hellhörigkeit)
- stark
- Dimensionsstabil
- Wärmedämmend (Dampfbremsfolie anbringen)


Technische Daten VP35


 **Länge**
2400, 2600, 2800, 3000, 3200,
3600 mm


 **Dicke**
35 mm

 **Gewicht**
23,18 kg/m²

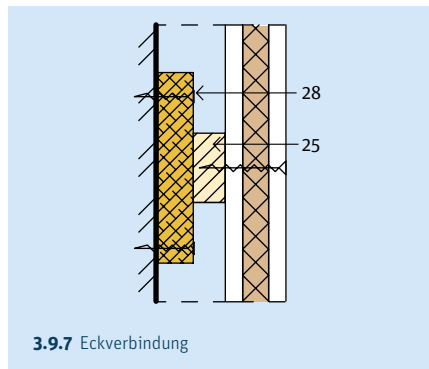
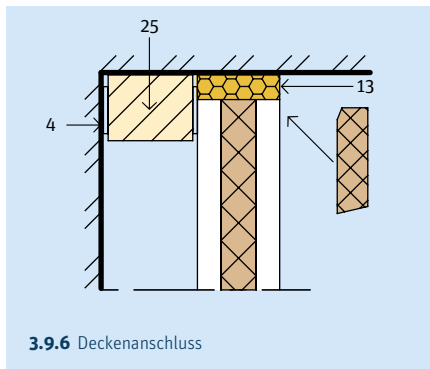
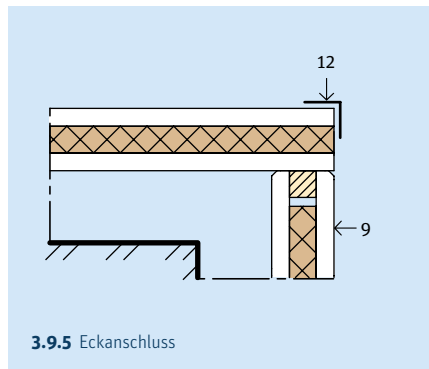
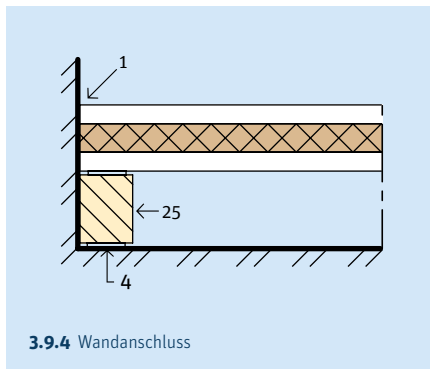
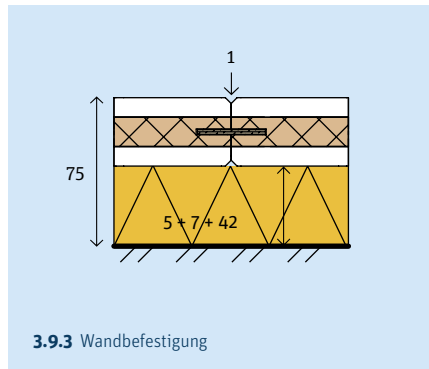
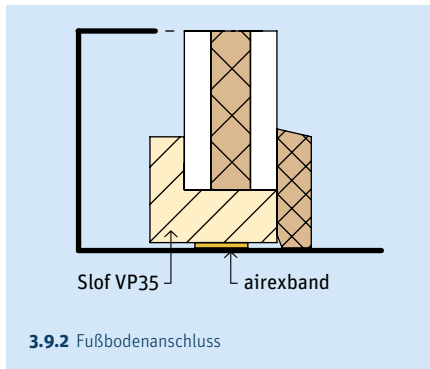
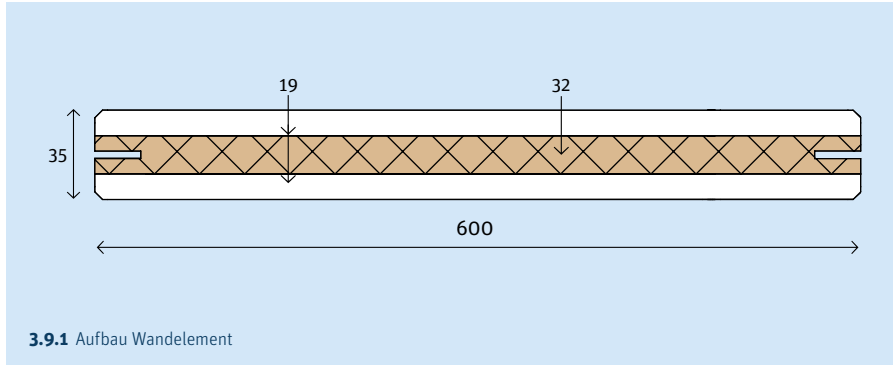
 **Feuerbeständigkeit**
45 Minuten (NEN 6069)

 **Wärmedämmung (U)**
2,13 W/m²K
exklusive 40 mm Isolierung und
Steinmauer

 **Schallsolation**
Verbesserung ca. 10-20 dB
inklusive 40 mm Isolierung
und Steinmauer

 **KOMO**
Bescheinigung mit Zertifikat 20196/12

VP35



Detailkodierung

- 1 Eventuell mit FAAYFIX® verleimen und füllen und nacharbeiten mit Faserverstärkt Fugenfüller.
- 2 Steckdose
- 3 FAAYFIX® Leim
- 4 Schaumstoffstreifen
- 5 Dampfspererschicht
- 6 Deckschwelle aus Fichtenholz
- 7 Steinwolle
- 8 Spanlattendeckleiste
- 9 halbe Holzfeder
- 10 wasserdichter Streifen
- 11 Kunststoff U-Profil
- 12 Eckenschutzleiste
- 13 PU-schaum / FAAYFOAM
- 14 Trägerlatte
- 15 Klotz
- 16 I-Träger
- 17 T-Profil
- 18 Nonius Aufhänger
- 19 Gipskartonplatte
- 20 Wasser abstossende Gipskartonplatte
- 21 wasserabweisende Beschichtung
- 22 Fliesenkleber (horizontal anbringen)
- 23 Brandbeständiger Kitt
- 24 Wandfliese/Bodenfliese
- 25 Hohlraumabschlussleiste/Stellblei
- 26 Meranti/MDF Abschlussleiste
- 27 Befestigungskeil
- 28 Kokosfilz
- 29 Leitungsschaft
- 30 Kunststoffprofil
- 31 Vorderansicht
- 32 Flachs
- 33 Karton
- 34 I-Profil
- 35 PIR
- 36 Steinwolle mit Glasulies
- 37 Pfosten
- 38 PU-kitt
- 39 Leitungsraum
- 40 Multiplexplatte
- 41 PVC-Deckschicht
- 42 Lüftung
- 43 trangepresstes Polystyrol
- 44 Klemmen
- 45 schalldämmende Befestigung
- 46 Spanplatte
- 47 HPL-Platte
- 48 Deckleiste
- 49 stählern Hängeschelle
- 50 stählern Kantprofil
- 51 Verbindungsriegel

W'all-in-One®: Thermowand für alle Anforderungen

W'all-in-One® von Faay, entwickelt in Kooperation mit Kingspan, ist ein komplettes Vorsatzwandsystem für die nachträgliche Dämmung. Das W'all-in-One® bietet maximale Wärmedämmung trotz minimaler Stärke. Mit anderen Worten: hoher Komfort, hohes Energielabel, geringere Heizkosten und nur ein minimaler Platzverlust. Das W'all-in-One® entspricht dem niederländischen Baugesetz (Bouwbesluit) und ist KOMO-zertifiziert.

Unterschiedliche Ausführungen

W'all-in-One® ist erhältlich in den Ausführungen: PG50, PG60, PG70 und PG90. Diese variieren in der Stärke zwischen 50 und 90 mm. Neben dem normalen W'all-in-One®-System ist auch das W'all-in-One®-freistehend erhältlich. Diese freistehende Variante trägt sich komplett selbst; eine stützende Konstruktion im Hintergrund ist also nicht erforderlich. Dadurch ist die W'all-in-One®-freistehend

ideal für unebene, schiefe und feuchte Mauern. Und für (monumentale) Gebäude, in denen Sie nichts an der Mauer befestigen können oder dürfen.

Passend zum W'all-in-One® liefern wir auch Prefab (vorgefertigte) Laibungen für die nachträgliche Dämmung von Zargen.

Minimaler Platzverlust

Das W'all-in-One verbindet hohe Wärmedämmung mit einem minimalen Platzverlust. Das W'all-in-One® ist viel dünner als herkömmliche (nachträglich aufgestellte) Dämmwände (Mineralwolle) mit demselben Dämmwert. Sie sparen bis zu 50% an Platz ein. Mit einer Stärke von nur 60 mm erzielt das W'all-in-One® schon einen U-Wert von 0,35. Bei 90 mm Stärke ist der U-Wert sogar 0,27. Das ist außergewöhnlich hoch!

Hoher Dämmwert und feuerbeständig

Die Wandelemente vom W'all-in-One® bestehen aus Gipskartonplatten und einer PIR-Platte. PIR hat einen sehr hohen Dämmwert, ist formstabil (sackt nicht zusammen) und feuerbeständig.

Großzügige Höhe

Sowohl das befestigte als auch das freistehende W'all-in-One® eignet sich für Räume bis zu einer Höhe von 360 cm. Ohne das Risiko des Verbiegens oder der Auswölbung!

Erfolg garantiert

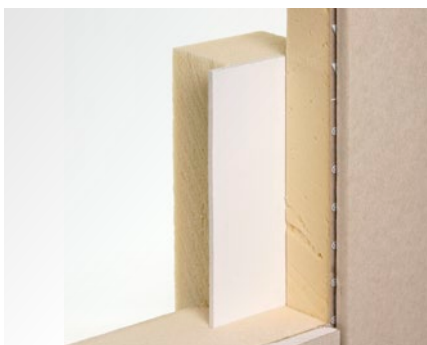
Das W'all-in-One® ist ein Komplettsystem mit integrierter Folien. Dadurch sind Fehler und Mängelkosten ausgeschlossen. Die Wärmedämmung wird garantiert erzielt.

Mehr Informationen

In unserem W'all-in-One® Prospekt finden Sie noch mehr Informationen über diese besondere Vorsatzwand.



↑ Die W'all-in-One® ist ein Komplettsystem mit integrierter Folienbeschichtung.

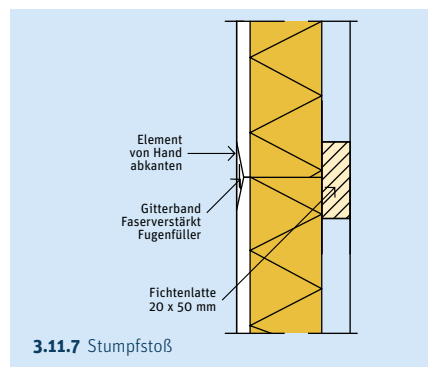
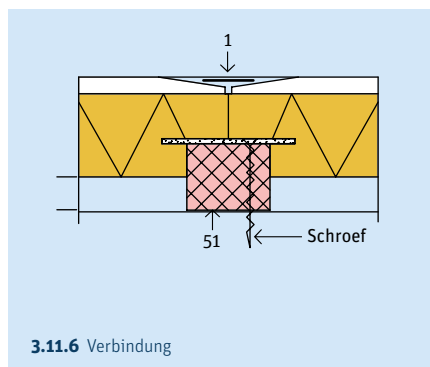
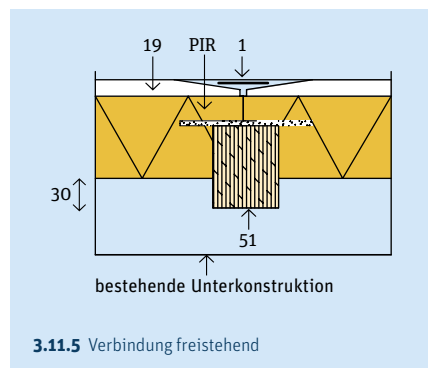
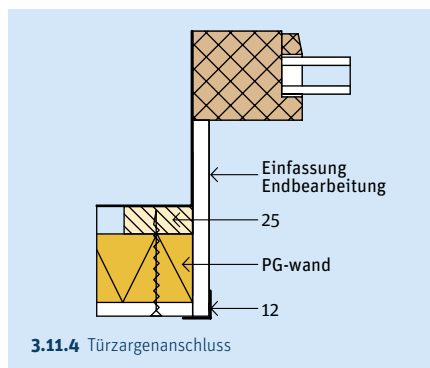
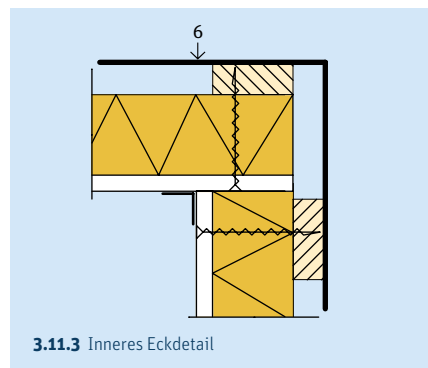
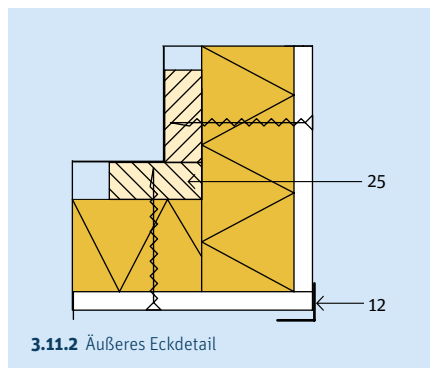
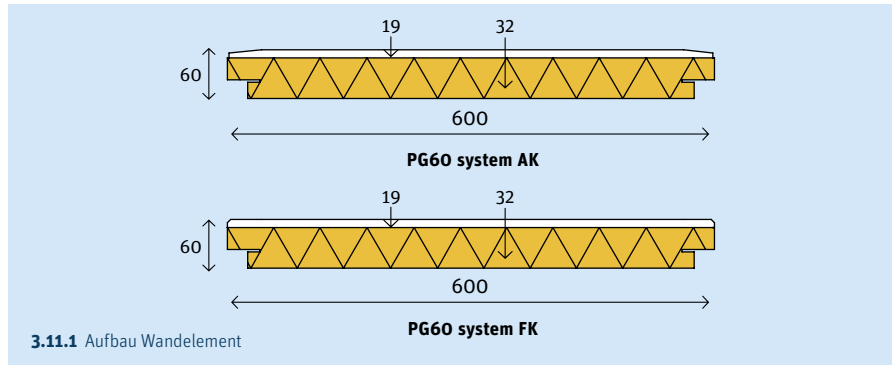


↑ Die W'all-in-One® besteht aus Gipskartonplatten mit PIR



↑ Die W'all-in-One® freistehend trägt sich komplett selbst, eine Stützkonstruktion ist nicht erforderlich.

W'all-in-One® panelen PG50, PG60, PG70 en PG90



Detailkodierung

- 1 Eventuell mit FAAYFIX® verleimen und füllen und nacharbeiten mit Faserverstärkt Fugenfüller.
- 2 Steckdose
- 3 FAAYFIX® Leim
- 4 Schaumstoffstreifen
- 5 Dampfsperrschicht
- 6 Deckschwelle aus Fichtenholz
- 7 Steinwolle
- 8 Spanplattendeckleiste
- 9 halbe Holzfeder
- 10 wasserdichter Streifen
- 11 Kunststoff U-Profil
- 12 Eckenschutzleiste
- 13 PU-schaum / FAAYFOAM
- 14 Trägerlatte
- 15 Klotz
- 16 I-Träger
- 17 T-Profil
- 18 Nonius Aufhänger
- 19 Gipskartonplatte
- 20 Wasser abstossende Gipskartonplatte
- 21 wasserabweisende Beschichtung
- 22 Fliesenkleber (horizontal anbringen)
- 23 Brandbeständiger Kitt
- 24 Wandfliese/Bodenfliese
- 25 Hohlraumabschlussleiste/Stellblei
- 26 Meranti/MDF Abschlussleiste
- 27 Befestigungskeil
- 28 Kokosfilz
- 29 Leitungsschaft
- 30 Kunststoffprofil
- 31 Vorderansicht
- 32 Flachs
- 33 Karton
- 34 I-Profil
- 35 PIR
- 36 Steinwolle mit Glasulies
- 37 Pfosten
- 38 PU-kitt
- 39 Leitungsraum
- 40 Multiplexplatte
- 41 PVC-Deckschicht
- 42 Lüftung
- 43 trangepresstes Polystyrol
- 44 Klemmen
- 45 schalldämmende Befestigung
- 46 Spanplatte
- 47 HPL-Platte
- 48 Deckleiste
- 49 stählern Hängeschelle
- 50 stählern Kantprofil
- 51 Verbindungsriegel

Ergänzende Details und technische Daten finden Sie in der Broschüre W'all-in-One und in der AutoCAD- Datei auf: www.faa.com.

Lieferprogramm

Technische Daten							
	Dicke	Gewicht	Feuerbeständigkeit		Wärmedämmung U-Wert	Schallisolierung	
			Nach NEN 6069	Nach NEN 1364-1		Rw	D _{nT,A,F} Staatliche Bauordnung 2012
VP54	54 mm	28,12 kg/m ²	-	E30, EW30, EI30	1,54 W/m ² K	30 dB	29 dB
VP54 + 1x extra gips	64 mm	36,12 kg/m ²	62 min.	-	1,47 W/m ² K	35 dB	34 dB
VP54 + 2x extra gips	73 mm	44,12 kg/m ²	> 62 min.	-	1,38 W/m ² K	36 dB	35 dB
SP54	54 mm	23,82 kg/m ²	≤ 20 min.	-	1,38 W/m ² K	27 dB	26 dB
VP70	70 mm	34,20 kg/m ²	-	E45, EW45, EI45	1,23 W/m ² K	29 dB	28 dB
VP70 + 1x extra gips	83 mm	43,20 kg/m ²	-	E90, EW60, EI60	1,14 W/m ² K	35 dB	34 dB
SP70	70 mm	32,00 kg/m ²	≤ 20 min.	-	1,20 W/m ² K	29 dB	28 dB
HV70	70 mm	19,00 kg/m ²	> 30 min.	-	0,69 W/m ² K	35 dB	34 dB
IW90	90 mm	36,80 kg/m ²	-	E45, EW45, EI45	0,68 W/m ² K	50 dB	49 dB
IW100	100 mm	47,36 kg/m ²	75 min.	-	0,76 W/m ² K	45 dB	44 dB
IW100 + 1x extra gips	110 mm	55,36 kg/m ²	> 90 min.	-	0,73 W/m ² K	49 dB	48 dB
IW135	135 mm	51,36 kg/m ²	> 75 min.	-	0,41 W/m ² K	49 dB	48 dB
IW148	148 mm	58,24 kg/m ²	-	E90, EW90, EI90	0,47 W/m ² K	56 dB	55 dB
IW200/54 (2x VP54)	200 mm	58,24 kg/m ²	-	E90, EW90, EI90	0,44 W/m ² K	± 59 dB	58 dB
IW200/70 (2x VP70)	200 mm	70,40 kg/m ²	-	E120, EW120, EI120	0,38 W/m ² K	± 59 dB	58 dB
GP22	22 mm	15,40 kg/m ²	> 30 min.	-	2,77 W/m ² K ^{a)}	Verbessering ca. 10-20 dB ^{b)}	-
VP35	35 mm	23,18 kg/m ²	45 min.	-	2,13 W/m ² K ^{a)}	Verbessering ca. 10-20 dB ^{b)}	-
PG60	60 mm	9,10 kg/m ²	< 20 min.	-	0,35 W/m ² K ^{c)}	Verbessering ca. 5 dB	-
PG70	70 mm	9,40 kg/m ²	< 20 min.	-	0,31 W/m ² K ^{c)}	Verbessering ca. 5 dB	-
PG90	90 mm	10,00 kg/m ²	< 20 min.	-	0,27 W/m ² K ^{c)}	Verbessering ca. 5 dB	-
FR19 VO Decke	19 mm	8,00 kg/m ²	> 70 min. ^{d)}	-	0,44 W/m ² K ^{d)}	55 dB ^{e)}	-
2resist® 120 Deckensystem	67 mm	29,00 kg/m ²	-	EI120 ^{f)}	0,94 W/m ² K ^{f)}	48 dB ^{f)}	47 dB ^{f)}
GP22 VO Decke	22 mm	18,00 kg/m ²	> 75 min. ^{d)}	-	0,45 W/m ² K ^{d)}	55 dB ^{d)}	-

Erklärung Tabelle

- a) exklusive 40 mm Isolierung und Steinmauer
- b) inklusive 40 mm Isolierung und Steinmauer
- c) Systemkonstruktion incl. 20 mm Luftspalt und Steinmauer
- d) inklusive 65 mm Steinwolle unter Holzfußboden
- e) inklusive 65 mm Steinwolle unter Steinfußboden > 250 kg/m²
- f) exklusive Steinwolle

Alle unsere Tests wurden nach der Niederländischen und/oder Europäische Norm durchgeführt. Tabellendatum: Mai 2014.

Dokumentationsmaterial

Wir bieten Dokumentationsmaterial über:

- Faay Vianen
 - Trennwände
 - KBL-system
 - Ökologische Trennwand
 - Vorsatzwände
 - W'all-in-One®
 - PG Roofing
 - Schallschutzwände & Wohnungstrennwände
 - Deckensysteme
- 2resist® Deckensystem
 - Zargen
 - Bildungseinrichtungen
 - Einzelhandel
 - Vorgefertigte Druckwand
 - FAAYFIX® Montagekleber
 - FAAYFOAM® Klebeschäum
 - Montageanleitungen
 - Wandbesprühung

Sie können diese Unterlagen bei uns anfordern oder downloaden von www.faay.de.



Faay Vianen B.V.
 Mijlweg 3, 4131 PJ Vianen
 Postfach 116, 4130 EC Vianen
 Niederlande
 T +31 347 37 66 24
 info@faay.com
www.faay.de



Faay Vianen B.V. ist ein im Jahr 1972 gegründetes niederländisches Familienunternehmen. Der Gründer Cees Faay entwickelte damals das erste Wandsystem. Es stellt bis heute die Grundlage für alle unsere Wand- und Deckensysteme dar. Dank ihrer einzigartigen Eigenschaften sind diese weltweit führend.

Unsre Produkte haben viele (inter)nationale Auszeichnungen und Zertifizierungen von unabhängigen Organisationen empfangen und werden somit aus gutem Grund weltweit verwendet.



In unserem **Showroom** sind alle Systeme und Produkte in allerlei Variationen ausgestellt. Jeder Wand- und Deckentyp wird übersichtlich präsentiert. Sie sind herzlich Willkommen, auch zusammen mit Ihrem Auftraggeber.